

Ascender® Teleskooppinen ROM Polviortoosi

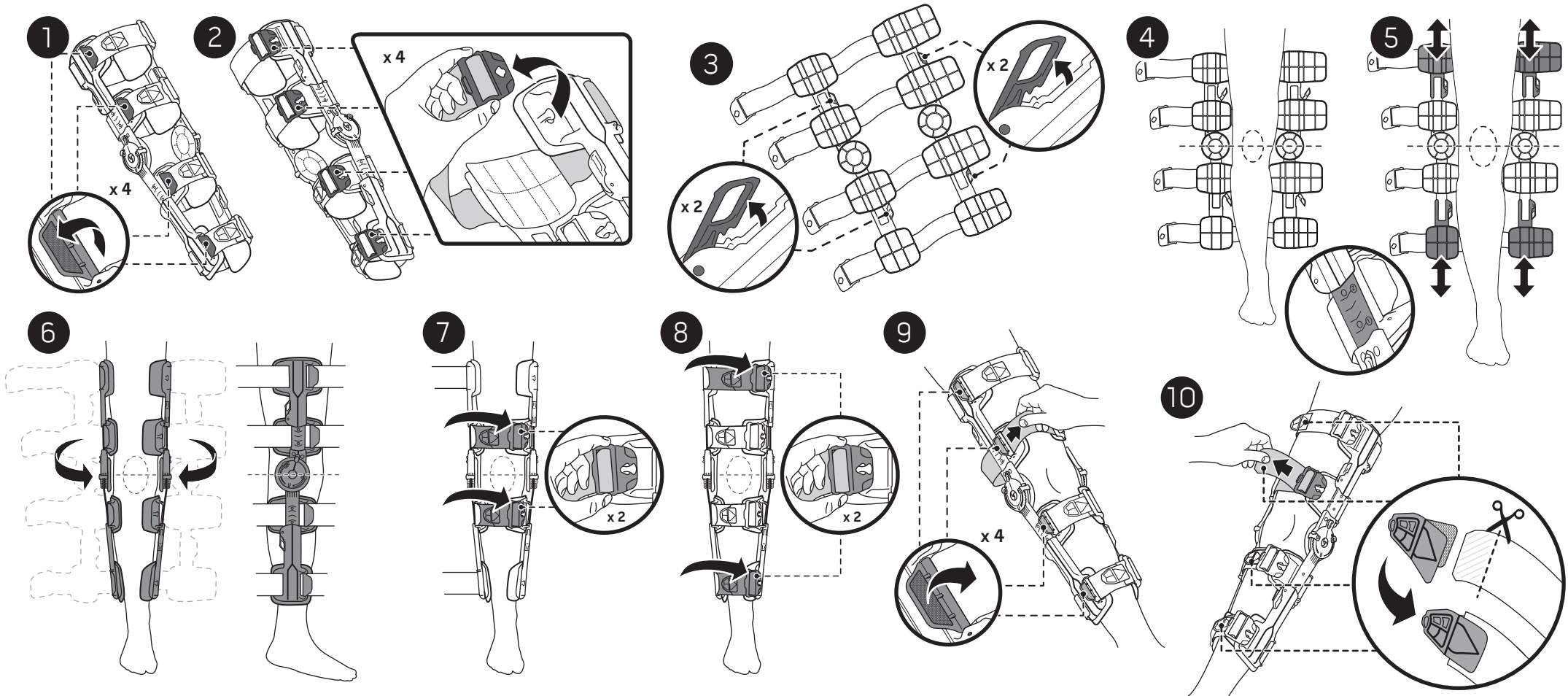
Sovitusohjeet

Product Code: ASC/10

Universal: Bilateraali



ascender®
www.ascender.pro



1. Irrota nauhan lukitusklipsi. 2. Avaa solki. 3. Avaa ortoosi ja levitä sen pehmusteet ylöspäin. Avaa hakaset säätääksesi teleskooppiset kiskot. 4. Aseta tuki jalan taakse. Säädä siten, että nivelen keskikohta on polven nivelen keskikohtalla. HUOM: Tarkasta, että pienemmät pehmusteet ovat kohti jalkaterää. 5. Säädä kaikkien neljän kiskon pituus suhteessa jalkaan. Kiskoissa on viivoja ja lukuja apuna kohdistamiseen – tarkista, että ne ovat samat molemmilla sivuilla. Kun pituus on kohdallaan, sulje hakaset huolellisesti kaikissa neljässä kiskossa. 6. Aseta ortoosi jalkaa vasten säätämällä hihna ortoosin takaosassa ja ole tarkka, että ortoosin nivel on oikealla korkeudella polvinivelen suhteen. 7. Kiinnitä polvea lähinnä olevat kaksi nauhaa. 8. Kiinnitä toiset 2 nauhaa. 9. Kiristä nauhat ja varmista, että ne ovat suorassa jalan ympärillä. Sulje nauhaklipsi jokaisessa nauhassa. 10. Pujota nauhat soljista ja kiristä. HUOM: Nauhojen pituutta voidaan tarvittaessa muuttaa. Poista Y-kiinnitys (krokotiili-lukitus), leikkaa nauha oikeaan pituuteen ja aseta Y-kiinnitys paikalleen.

Tärkeää: Ortoosin sovituksen saa tehdä vain lääketieteellisesti koulutettu henkilö.

Sivu 1/2

promedics® CE

Telephone: +44 (0) 1475 746 400
Fax: +44 (0) 1475 746 410
E-mail: enquiries@promedics.co.uk
www.promedics.co.uk

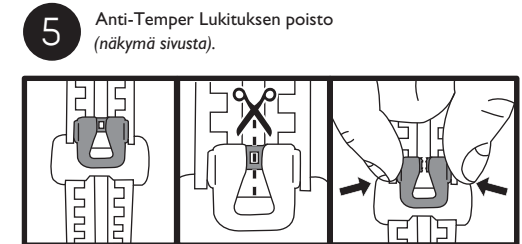
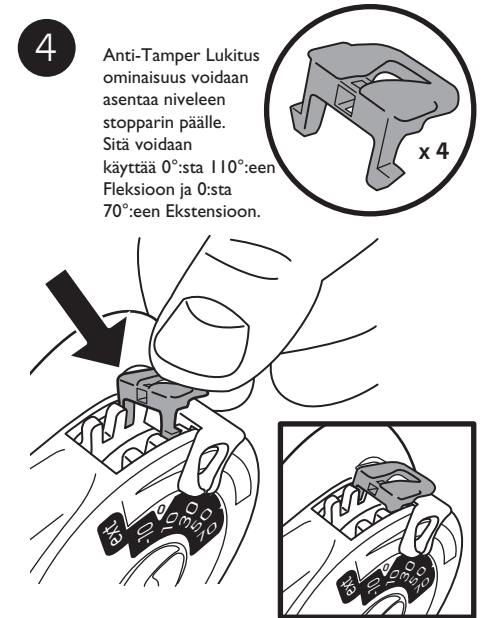
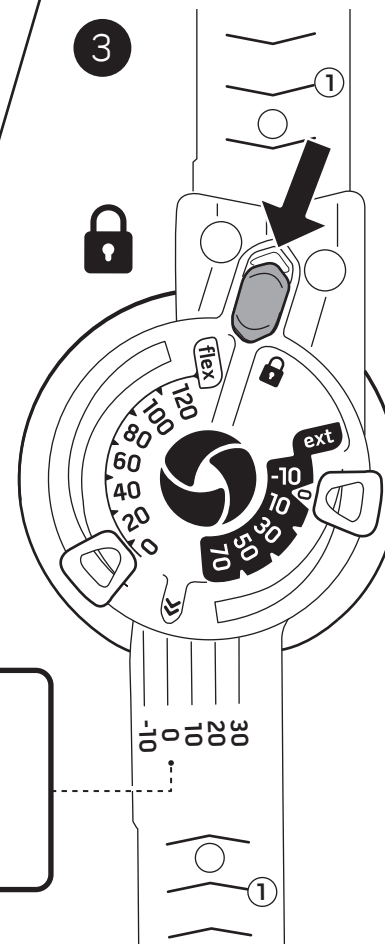
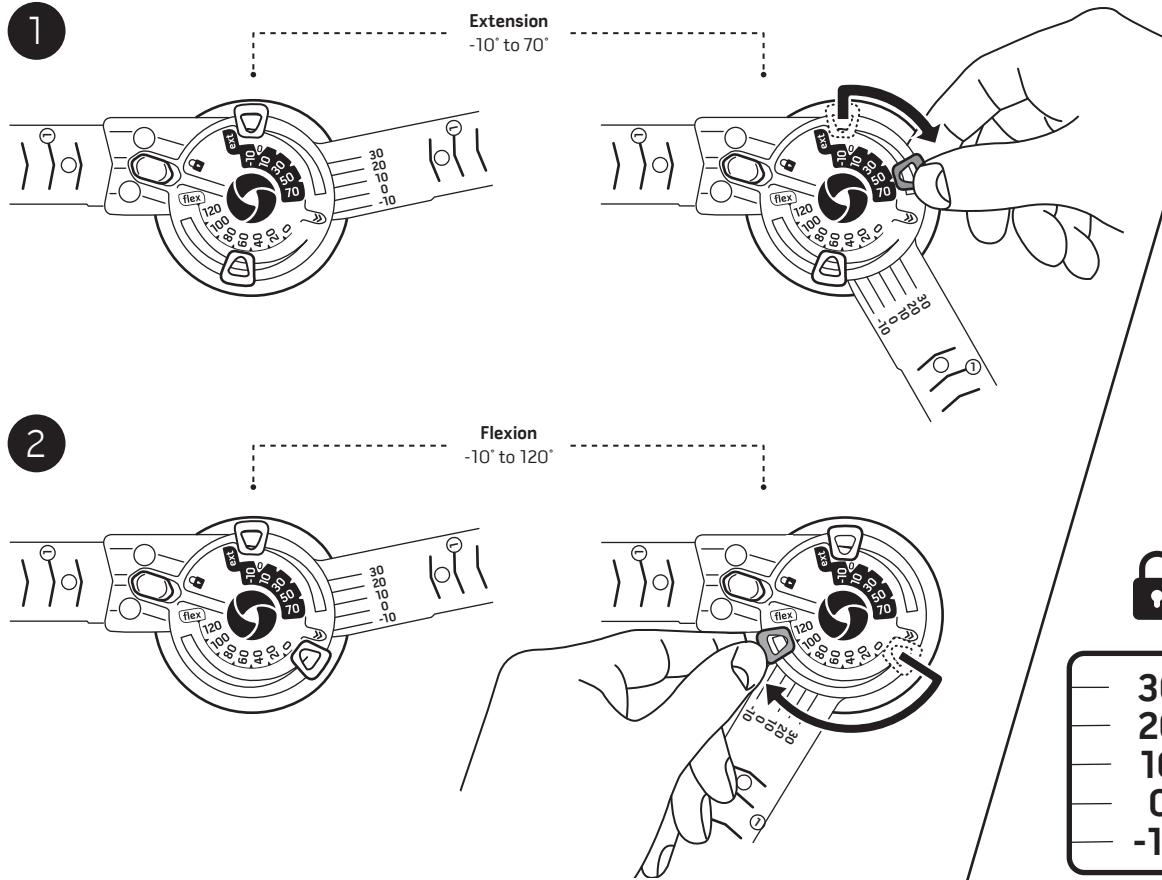
Promedics Orthopaedics Ltd.
Port Glasgow Industrial Estate
Gareloch Road, Port Glasgow
Scotland PA14 5XH

ROM (Range of Motion) Asetukset

Ohjeet

Product Code: ASC/10

Universaali/Bilateraali



1. Ekstensorajoitin voidaan asettaa -10°:een (hyperekstensio) ja 70°:een väliin. Vedä sininen stoppari ulos ja siirrä toivottuun kohtaan. 2. Fleksion rajoitin voidaan asettaa -10°:een ja 120°:een välille. Vedä sininen stoppari ulos ja siirrä toivottuun kohtaan. 3. Sarana voidaan lukita liu'uttamalla lukitusnappi mihin tahansa 5:stä lukitusasennosta: -10 ° (hyperekstensio), 0 ° (neutraali), 10 °, 20 °, 30 °:een fleksio. **Ortoosin pukeminen ja riisuminen** Sovituksen jälkeen ortoosi voidaan pukea ja riisua avaamalla vain suuri solki. Katso vaihe 2 toisella sivulla. **Pesu-ohjeet** Pehmuste ja nauha pestään käsin miedolla pesuaineella. Ei saa pestä eikä kuivata koneellisesti.

Tärkeää: Fleksio/ekstensio asetukset määrittää aina lääketieteellisen koulutuksen saanut henkilö. Ennen sovitusta tarkasta, että nivel lukkiutuu sovittuun positioon: -10 ° (hyperekstensio), 0 ° (neutraali), 10 °, 20 °, 30 ° fleksio. Nivel ei saa pyöriä kun se on lukittuna.

Sivu 2/2

 ascender®

Tuote on tarkoitettu ainoastaan henkilökohtaiseen käyttöön.

© 2019 Promedics Orthopaedics Ltd

