

MultiStatic

Hoito-nivel

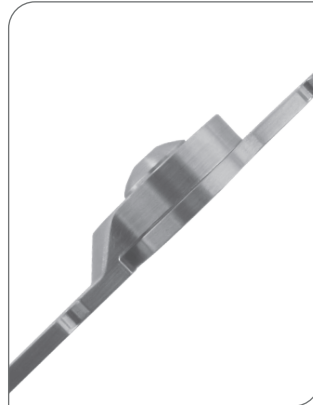
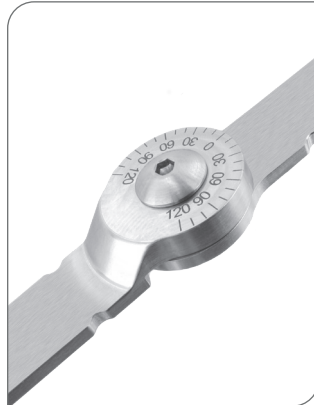


MultiStatic

MultiStatic-hoitonivel mahdollistaa nopean, tehokkaan ja tarkoituksenmukaisen staattisen hoidon kontraktuureissa, jotka johtuvat pääasiassa ortopedisista vammoista tai sairauksista. Hoito perustuu HLBS*-periaatteisiin. Nivelen kulma säädetään epäkeskisen akselin avulla. Tätä jatkuvasti säädettävää staattista ekstension tai fleksion niveltä käytetään ortooseissa sekä lapsille että aikuisille.

* HLBS = High Load Brief Stretch

Käyttöalueet: Korjattavien kontraktuurien staattinen hoito.



Hyödyt hoitotavoitteiden saavuttamiseksi

- Liikeradan parantaminen ja kuntoutus
- Parantunut lepoasento

Tuoteominaisuudet

- Jatkuvasti säädettävä nivelen staattinen ekstensio tai fleksio

Toiminnot

- Helppo kulmansäätö optimaalisesti sijoitetun nivelakselin ansiosta
- Voidaan käyttää sekä fleksioon että ekstensioon
- Liikerata +120° – -120°
- Karkaistu nivelpallo ja akseli
- Integroidut kiskot
- Materiaali: ruostumaton teräs

MultiStatic-hoitonivel soveltuu neurologisista tai ortopedisista syistä johtuvien kontraktuurien staattiseen hoitoon.

Neurologiset indikaatiot

- Aivohalvaus (stroke/CVA)
- CP-vamma (cerebral palsy)
- Traumaattinen aivovamma
- Dystrofia
- Multippeliskleroosi
- Tilanne paraplegian jälkeen
- Spina bifida

Amputaatio

- Murtuma
- Tilanne nivelsideruptuurin jälkeen
- Tilanne nivelkirurgian jälkeen

Vasta-aiheet

- Rakenteelliset kontraktuurit, kuten ankyloosi, fibroosi tai ossifikaatio
- Lihas- ja luustodeformaatiot
- Huono verenkierto

Kokotaulukko – MultiStatic-hoitonivel

Tuotenro.	Yksikkö	Koko	Puoli	Pituus	Leveys	Korkeus	Paino	Nivelpään Ø
696890000	kpl	X-small	universaali	100 mm	9 mm	6,5 mm	14 g	11 mm
696900000	kpl	small	universaali	400 mm	12 mm	8,5 mm	83 g	19 mm
696910000	kpl	medium	universaali	400 mm	16 mm	9,5 mm	121 g	25 mm
696920000	kpl	large	universaali	400 mm	19 mm	10,5 mm	151 g	30 mm

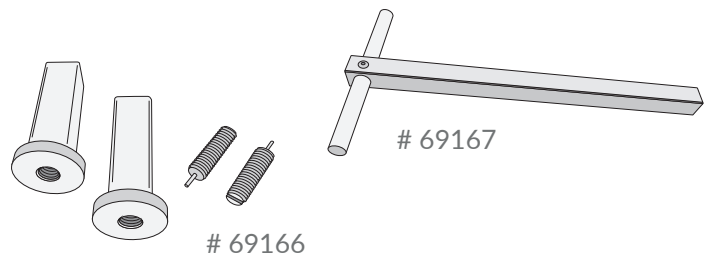
Lisävarusteet

MultiStatic-suuntayksikkö

Tämä suuntayksikkö helpottaa ortoosin valmistusta ja on korkealaatuinen, käytännöllinen työkalu, jota voidaan käyttää useita kertoja FreeMotion-nivelen oikeaan kohdistamiseen kipsivaloksessa.

Kokotaulukko – Suuntayksikkö

Tuotenro.	Yksikkö	Kuvaus
691670000	kpl	T-kisko kohdistusta varten
691660000	setti	Suuntayksikkö

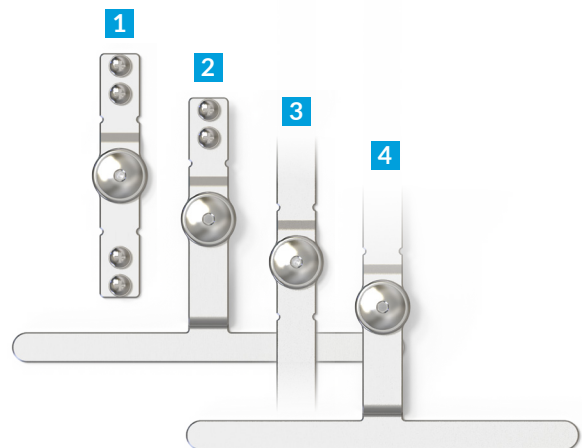


FreeMotion

Tätä yksiakselista vapaaliikettä mahdollistavaa niveltä käytetään täydentävänä liikkuvana nivelenä yhdessä MultiStatic-hoitonivelen kanssa.

Ominaisuudet

- Konfiguraatiot:
 - Proksimaalinen ja distaalinen kiskokiinnitys (1)
 - Proksimaalinen kiskokiinnitys, distaalisesti T-kisko (2)
 - Proksimaalinen integroitu kisko, distaalisesti T-tanko (3)
 - Proksimaalinen ja distaalinen integroitu kisko (4)
- Liikerata +120° – -120°
- Materiaali: ruostumaton teräs



Kokotaulukko – FreeMotion

Tuotenro.	Yksikkö	Koko	Puoli	Pituus	Leveys	Korkeus	Paino	Nivelpään Ø	Offset (T-kisko)	Akselin pituus pohjaan
696970000	kpl	small	universaali	93 mm	12 mm	11 mm	40 g	18 mm	-	46 mm
696980000	kpl	small	universaali	97 mm	12 mm	11 mm	72 g	18 mm	10 mm	50 mm
696950000	kpl	small	universaali	400 mm	12 mm	11 mm	102 g	18 mm	-	200 mm
696990000	kpl	small	universaali	250 mm	12 mm	11 mm	106 g	18 mm	10 mm	50 mm
697000000	kpl	medium	universaali	97 mm	16 mm	11 mm	52 g	22 mm	-	48 mm
697030000	kpl	medium	universaali	105 mm	16 mm	11 mm	88 g	22 mm	10 mm	55 mm
696960000	kpl	medium	universaali	400 mm	16 mm	11 mm	140 g	22 mm	-	200 mm
697040000	kpl	medium	universaali	260 mm	16 mm	11 mm	134 g	22 mm	10 mm	55 mm

Support for Better Life

Everyone should be able to live their life to the fullest, regardless of their mobility challenges. With innovative solutions developed in close collaboration with healthcare professionals and patients, we strive to provide Support for Better Life.



Sverige
042-25 27 00
info@camp.se
camp.se

Danmark
43 96 66 99
info@camp.dk
camp.dk

Finland
09-350 76 30
info@camp.fi
camp.fi

Norge
23 23 31 20
info@camp.no
camp.no