



Ortoosikomponentit

www.camp.fi



ShearBan®

ShearBan® on valmistettu itsekiinnittyvästä teflon-materiaalista kontrolloimaan kitkaa ortoosissa ja proteesissa. ShearBanin avulla kitkaa voidaan vähentää huomattavasti alueilla, joilla ihoärsytyksen ja haavan muodostuksen riski on suuri. ShearBan materiaalia voidaan muotoilla ja sitä voidaan käyttää kengissä, pohjallisissa, ortoosissa ja proteeseissa. ShearBan on tarkoitettu kiinnitettäväksi suoraan tuotteeseen, ei iholle. ShearBan suojalappuja voidaan käyttää esim. ruuvien, niittien, liitos- ynnä muiden kohtien suojaamiseen sekä epätasaisuuksien siloittamiseen. Suoialappuja on saatavana kahta eri kokoa beigen tai mustan värisenä. Levyjä on saatavana vain sinisenä. Tuote on testattu jokaisella käyttöalueella.

Käyttöalueet: ShearBan-materiaalia voidaan muotoilla ja käyttää kengissä, pohjallisissa, ortoosissa ja proteeseissa.

Tuotenro.	Väri	Koko	Pakkaus
38498	Beige	24 mm	84 kpl
38499	Musta	24 mm	84 kpl
38502	Beige	19 mm	138 kpl
38503	Musta	19 mm	138 kpl
38500	Sininen	225 mm x 300 mm	5 arkkia
38501	Sininen	225 mm x 300 mm	1 kpl



Binky universaali nivel

Universaalinivel ilman fleksio- tai ekstensorajoitinta, suunniteltu pareittain käytettäväksi muovimateriaalista valmistettuihin ortoosihin tai yksittäin vapaasti liikkuvana parina muille nivelille. Binky-nivelet soveltuvat sekä aikuisten että lasten ranteen, kyynärpään ja nilkan ortoosihin. Binky-niveltä on saatavissa kahta eri kokoa. Small kokoa käytetään pienten nivelten tai raajojen ortoosihin ja Large kokoa käytetään isojen nivelten tai kokojen ortoosihin. Hoitava lääkäri määrää ortoositarpeesta ja laatii hoitosuunnitelman.

Käyttöalueet: Paralyyttinen syndrooma

Muuta: Binky-niveltä on kahta kokoa. Koon Small painorajoitus 35 kg.

Tuotenro.	Leveys	Pituus	Paksuus	Pakkaus
69688	12 mm	62 mm	2,5 mm	1 pari
69688	18 mm	76 mm	2,5 mm	1 pari

Nilkkanivel polyuretaanista

Polyuretaaninivel on tarkoitettu lämpömuoviortooseihin. Tätä nilkkaniveltä on saatavana kahta mallia. Dorsaalifleksiomallia on saatavana eri kokoja ja jäykkyyksiä. Jäykempi malli antaa voimakkaamman dorsaalifleksion.

Tuotenro.	Malli	Koko	Pakkaus
62775	Joustava nilkkanivel	Lapsi	1 pari
62775	Joustava nilkkanivel	Aikuinen	1 pari
62776	Dorsiflex nilkkanivel	Lapsi Hopea 0,5 kg	1 pari
62776	Dorsiflex nilkkanivel	Lapsi Kirkas 1 kg	1 pari
62776	Dorsiflex nilkkanivel	Lapsi Kulta 1,5 kg	1 pari
62776	Dorsiflex nilkkanivel	Aikuinen Hopea 0,5 kg	1 pari
62776	Dorsiflex nilkkanivel	Aikuinen Kirkas 1 kg	1 pari
62776	Dorsiflex nilkkanivel	Aikuinen Kulta	1 pari





Tamarack

Taipuisa nivel, jota on saatavana kahta mallia: Flexure (suora) ja Flexure Dorsiflexion Assist (taivutettu). Nivel on valmistettu polyuretaanista. Ydin on vahvistettu, mikä vähentää materiaalin venymistä. Tamarack Flexure Dorsiflexion Assist -niveliä on saatavana kolmea eri jäykkyyttä, 75, 85 ja 95, joista 95 nostaa eniten.

Käyttöalueet: Ortoosinivelenä kyynärpäässä, ranteessa, lasten polviortooseissa sekä nilkka-jalkaortooseissa.

Muuta: Valmistusohje löytyy pakkauksen sisältä.

Tuotenro.	Malli	Koko	Pakkaus
62730	Flexure suora, musta	Lapsi	1 pari
62730	Flexure suora, musta	Medium	1 pari
62730	Flexure suora, musta	Large	1 pari
62732	Flexure Dorsiflexion Assist, musta	Lapsi 75	1 pari
62732	Flexure Dorsiflexion Assist, musta	Medium 75	1 pari
62732	Flexure Dorsiflexion Assist, musta	Large 75	1 pari
62732	Flexure Dorsiflexion Assist, musta	Lapsi 85	1 pari
62732	Flexure Dorsiflexion Assist, musta	Medium 85	1 pari
62732	Flexure Dorsiflexion Assist, musta	Large 85	1 pari
62732	Flexure Dorsiflexion Assist, musta	Lapsi 95	1 pari
62732	Flexure Dorsiflexion Assist, musta	Medium 95	1 pari
62732	Flexure Dorsiflexion Assist, musta	Large 95	1 pari
62740	Flexure suora, kirkas	Lapsi	1 pari
62740	Flexure suora, kirkas	Medium	1 pari
62740	Flexure suora, kirkas	Large	1 pari
62742	Flexure Dorsiflexion Assist, kirkas	Lapsi 75	1 pari
62742	Flexure Dorsiflexion Assist, kirkas	Medium 75	1 pari
62742	Flexure Dorsiflexion Assist, kirkas	Large 75	1 pari
62742	Flexure Dorsiflexion Assist, kirkas	Lapsi 85	1 pari
62742	Flexure Dorsiflexion Assist, kirkas	Medium 85	1 pari
62742	Flexure Dorsiflexion Assist, kirkas	Large 85	1 pari
62742	Flexure Dorsiflexion Assist, kirkas	Lapsi 95	1 pari
62742	Flexure Dorsiflexion Assist, kirkas	Medium 95	1 pari
62742	Flexure Dorsiflexion Assist, kirkas	Large 95	1 pari
62741	Dummy	Lapsi	1 pari
62741	Dummy	Medium	1 pari
62741	Dummy	Large	1 pari
62748	Pidike ulkoiseen asennukseen	Lapsi	1 pari
62748	Pidike ulkoiseen asennukseen	Medium	1 pari
62748	Pidike ulkoiseen asennukseen	Large	1 pari

Tamarack työkalut

Tamarack Hand Punch: Tällä työkalulla tehdään reikä muoviiin.

Tamarack Spanner Wrench: Samankaltainen työkalu kuin edellinen; nivelet jo valmiiseen ortoosiin.

Muuta: Valmistusohje löytyy pakkauksen sisältä.

Tuoteno.	Malli	Koko
62744	Hand Punch	Lapsi
62744	Hand Punch	Medium
62744	Hand Punch	Large
62745	Spanner Wrench	Lapsi
62745	Spanner Wrench	Medium/Large



Camber Axis

Erittäin kestävä, ruostumattomasta teräksestä valmistettu nivel vaativiin sovelluksiin.

Liikelaajuus asetetaan plantaari- tai dorsaalifleksioon mukana tulevien säätölevyjen avulla. Säätölevyt ovat erivärisiä riippuen niiden liikelaajuudesta.

Hopea = 0° lukittu

Punainen = 5° lukittu plantaari- tai dorsaalifleksioon

Sininen = 10° lukittu plantaari- tai dorsaalifleksioon

Violetti = 15° lukittu plantaari- tai dorsaalifleksioon

Vihreä = 0°- 30° rajoitettu liikelaajuus plantaari- tai dorsaalifleksiossa

Musta = 5°- 10° rajoitettu liikelaajuus plantaari- tai dorsaalifleksiossa

Keltainen = 7,5°- 10° rajoitettu liikelaajuus plantaari- tai dorsaalifleksiossa



Muuta: Valmistusohjeet löytyvät pakkauksen sisältä. Yllämainitut säätölevyt sisältyvät pakkaukseen.

Tuoteno.	Koko	Pakkaus	Paino
62750	Small	1 pari	36-45 kg
62750	Medium	1 pari	72 kg asti
62750	Large	1 pari	99 kg asti



Oklahoma

Nylonista tai polypropeenista valmistettu nilkkanivel liikkeen kontrolloimiseen. Nylonista valmistettu nivel sopii aktiivisille potilaille.

Muuta: Valmistusohje löytyy pakkauksen sisältä.

Tuoteno.	Malli	Koko	Pakkaus
62760	Polypropeeni	Lapsi	1
62760	Polypropeeni	Small	1
62760	Polypropeeni	Medium	1
62760	Polypropeeni	Large	1
62760	Polypropeeni	X-Large	1



Nilkkanivel kaksitoiminen, kompakti

Nilkkanivel, jonka etummaisessa kanavassa on tappi sekä takimmaisessa jousi. Tarkoitus on sallia normaali käynti ja kantaisku sekä tukea polvea ja lantiota maksimaalisesti. Nilkkanivel kaksitoiminen, kompakti on tarkoitettu sekä aikuisille että lapsille. Lisätappi ja jouset tulevat pakkauksen mukana.

Muuta: Maksimipaino 72 kg. 62726/27 sopii kiskoille 5x13 mm.

Tuoteno.	Malli	Materiaali	Koko
62724	Nilkkanivel proksimaalisella kiskolla	Ruostumaton teräs	Yksi koko
62725	Nilkkanivel proksimaalisella kiskolla	Alumiini	Yksi koko
62726	Nilkkanivel ilman proksimaalista kiskoa	Ruostumaton teräs	Yksi koko
62727	Nilkkanivel ilman proksimaalista kiskoa	Alumiini	Yksi koko



Slim Line Double Action nilkkanivel

Nilkkanivel, joka on helppo asentaa haluttuun plantaari-dorsaali fleksioon. Nivelessä on suora kiinnitysosa kiskolle. Sitä käytetään yhdessä "asteittain lukittavan" ja "lukittavan kaarilukollisen" polvinivelen kanssa, jotka kuuluvat pitkän alaraajaortoosin moduulijärjestelmään sekä SafetyStride:iin ja FullStride:iin. Nivelä on saatavana sekä alumiinisena että ruostumattomasta teräksestä.

Tuoteno.	Malli	Materiaali	Koko	Sopii kiskoille
62778	Double Action nilkkanivel AL	Alumiini	Yksi koko	19 mm
62777	Double Action nilkkanivel RT	Ruostumaton teräs	Yksi koko	19 mm
62778	Double Action nilkkanivel AL	Alumiini	Yksi koko	16 mm
62777	Double Action nilkkanivel RT	Ruostumaton teräs	Yksi koko	16 mm

Slim Line byygeli

Jalustin jalkaosaan. Käytetään yhdessä Slim Line Double Action -nilkkanivelen kanssa kontrolloimaan jalan plantaari-dorsaalifleksiota.

Muuta: Sopii niveleen/aukon sisämitta

Tuotenro.	Materiaali	Koko	Mitta
62772	Ruostumaton teräs	Aikuinen	3,2 mm
62773	Ruostumaton teräs	Lapsi	2,4 mm



TRIPLE ACTION®

Linjaus, R.O.M (liikelaajuus) ja plantaarinen ja/tai dorsaalinen vastus voidaan säätää täysin riippumatta toisistaan. Tämä antaa ainutlaatuisen mahdollisuuden tehdä hienosäätöjä liikeradan eri vaiheissa. Vahvat jouset ja monipuoliset säädöt varmistavat potilaan tarpeet huomioivan ortoosin säädettävyyden koko kuntoutusvaiheen ajan. Nivelissä on jouset, jotka kestävät suurenkin vääntömomentin ja kolme yksinkertaista säätövaihtoehtoa varmistavat toivotun toiminnon. Triple Action-nivelet avustavat tehokkaasti erilaisten neurologisista vammoista johtuvien biomekaanisten toimintarajoitteiden yhteydessä.



Aikuisten Nilkkanivel 2.0
(19 mm järjestelmä)



Nilkkanivel Medium
Pieni aikuinen
(16 mm järjestelmä)



Lasten nilkkanivel
(13 mm järjestelmä)

Triple Action® valintaopas

Potilaan paino	Kg	15	45	55	80	90	100
Niveltyyppi	Nivel (Boosterit)						
Lapsi 13 mm	1 (0)	■	■				
	2 (0)	■	■	■			
Medium 16 mm	1 (0)		■	■	■		
	1 (1-2)		■	■	■	■	
	2 (0)			■	■	■	■
	2 (1-4)			■	■	■	■
Aikuinen 19 mm	1 (0)			■	■	■	
	1 (1)			■	■	■	■
	2 (0)				■	■	■
	2 (1-2)				■	■	■

Triple Action® nilkkanivel lapsille

Lapsille kehitetty nilkkanivel. Nivelen ainutlaatuinen jousitusjärjestelmä tekee siitä erityisen kestävän myös aktiivisimmille lapsille. Se on helppo sovittaa ja säätää suoraan potilaalle. Voit säätää nivelen tarvittavan liikeradan vaiheeseen. Voit valita eri jousivaihtoehtoja. Erittäin korkealuokkaisesti valmistetut ja erinomaisen suorituskyvyn omaavat komponentit ovat toiminnallisia liikeradan kaikissa eri vaiheissa. Lasten Triple Action sopii 13 mm:n kiskoihin.

Käyttöalueet: Tarkoitettu käytettäväksi erilaisten neurologisten vammojen aiheuttamien liikerajoitusten korjaamiseen. Koukkupolvikävelyyn, Plantaarifleksio-kontraktuuriin, Quadricepsin heikkouteen, spastisiteettiin ja Botox®-hoitojen tueksi, postoperatiivisesti akillesjänteen pidennysleikkauksissa tai spastisen jalan mobilisoimiseksi. Unilateral MAX 40 kg, Bilateral MAX 50 kg.

Kontraindikaatiot: Älä valitse lasten Triple Actionia monolateraalisen rakenteen yhteydessä (nivel vain lateraalipuolella). Mikäli monolateraalirakenne on tarpeen, valitse TripleAction Nilkkanivelen keskikoko.

Tuotenro.	Malli	Vas/Oik
62707	Nilkkanivel ilman boosteria	Bilateraalinen
62670	Nilkkanivel boosterilla	Plantaari boosteri =Vas med/Oik lat tai Dorsaali boosteri =Vas lat/Oik med
62671	Nilkkanivel boosterilla	Dorsaali boosteri= Vas med/Oik lat tai Plantaari boosteri =Vas lat/Oik med
62672	Nilkkanivel dorsifleksio ja plantaarifleksio boosterilla	Bilateraalinen
62673	Distaalinen lateraalikisko	Bilateraalinen
62674	Distaalinen mediaalikisko	Vas/Oik
62674	Distaalinen mediaalikisko	
62675	Distaalinen Y-kisko, pitkä	Bilateraalinen
62676	Distaalinen suora kisko	Bilateraalinen
62709	Työkalusetti nivelen asennukseen	
62722	Yhdistelmäavain Triple Action, Lapset	





Triple Action® nilkkanivel medium

Triple Action "Small Adult" on tarkoitettu 16 mm:n kiskoille ja suunniteltu antamaan paras mahdollinen kontrolli liikeradan kaikissa vaiheissa. Vahvat jouset ja yksinkertainen säätö mahdollistavat asiakkaan tarpeiden mukaiset säädöt koko kuntoutuksen ajan. Nivelen jouset, joihin voidaan kohdistaa voimakas vääntömomentti, sekä kolme helppoa säätöä varmistavat toivotun toiminnan. Triple Action-nivel helpottaa tehokasta kuntoutusta erilaisissa neurologisten vammojen seurauksena syntyneissä biomekaanisissa toimintarajoitteissa. Tuote on valmistettu kestävästä ja varmasta ruostumattomasta teräksestä.

Käyttöalueet: Tarkoitettu käytettäväksi erilaisten biomekaanisten toimintarajoitteiden sekä neurologisten vammojen aiheuttamien liikerajoitusten korjaamiseen. Unilateral MAX 90 kg, Bilateral MAX 100 kg.

Tuotenro.	Malli	Vas/Oik
62711	Nilkkanivel ilman boosteria	Bilateraalinen
62713	Nilkkanivel boosterilla	Plantaari boosteri = Vas med/Oik lat tai Dorsaali boosteri = Vas lat/Oik med
62714	Nilkkanivel boosterilla	Dorsaali boosteri = Vas med/Oik lat tai Plantaari boosteri = Vas lat/Oik med
62715	Nilkkanivel Dorsifleksio ja plantaarifleksio boosterilla	Bilateraalinen
62677	Distaalinen lateraalikisko	Vas/Oik
62678	Distaalinen mediaalikisko	Vas/Oik
62679	Distaalinen Y-kisko	Bilateraalinen
62680	Distaalinen suora kisko	Bilateraalinen
62699	Camber Axis sarananivel	Bilateraalinen
62719	Työkalusetti asennukseen	
62721	Yhdistelmäavain Medium	

Triple Action 2.0 aikuisille

Nivel, joka antaa ihanteellisen säätökulman sekä palvelee biomekaanisissa vaatimuksissa. Tibian asento nilkan suhteen sekä dorsaali- ja plantaarifleksion vastus pystytään säätämään toisistaan riippumatta. Näin saavutetaan ainutlaatuinen mahdollisuus palvella hienosäätöön liittyviä vaatimuksia liikeradan eri vaiheissa. Vahvat jouset ja yksinkertainen säätö mahdollistavat asiakkaan tarpeiden mukaiset säädöt koko kuntouksen ajan. Nivelen jouset, joihin voidaan kohdistaa voimakas vääntömomentti, sekä kolme helppoa säätöä varmistavat toivotun toiminnan. Triple Action-nivel helpottaa tehokasta kuntoutusta erilaisissa neurologisten vammojen seurauksena syntyneissä biomekaanisissa toimintarajoitteissa. Tuote on valmistettu kestävästä ja varmasta ruostumattomasta teräksestä.

Triple Action 2.0 (aikuisen malli) sopii 19 mm:n kiskoihin.

Käyttöalueet: Tarkoitettu käytettäväksi erilaisten biomekaanisten toimintarajoitteiden sekä neurologisten vammojen aiheuttamien liikerajoitusten korjaamiseen. Unilateraalinen Max. 100 kg, Bilateraalinen max. 110 kg.

Tuotenro.	Malli	Vas/Oik
62690	Nilkkanivel ilman boosteria	Vasen lateraalinen/oikea mediaalinen
62691	Nilkkanivel ilman boosteria	Oikea lateraalinen/vasen mediaalinen
62692	Nilkkanivel plantaarifleksio boosterilla	Vasen lateraalinen/oikea mediaalinen
62693	Nilkkanivel plantaarifleksio boosterilla	Oikea lateraalinen/vasen mediaalinen
62695	Distaalinen lateraalikisko	Vas/Oik
62696	Distaalinen mediaalikisko	Vas/Oik
62696	Distaalinen mediaalikisko	
62697	Distaalinen Y-kisko	Vas/Oik
62698	Distaalinen suora kisko	Bilateraalinen
62699	Camber Axis Sarananivel	Bilateraalinen
62694	Työkalusetti asennukseen	
62720	Yhdistelmäavain aikuiset	



Liikerajoitin 655

Ruostumattomasta teräksestä ja nailonista valmistettu liikerajoitin nilkkanivelen plantaari-/dorsaalifleksion rajoittamiseen.

Muuta: Valmistusohje löytyy pakkauksen sisältä.

Tuotenro.	Koko	Pakkaus
62655	Small	1 setti
62655	Large	1 setti
62655	X-Large	1 setti





Liikerajoitin 755

Polyuretaanista valmistettu plantaarifleksiorajoitin. Yksinkertainen säätää.

Muuta: Valmistusohje löytyy pakkauksen sisältä.

Tuotenro.	Koko	Pakkaus
62755	Yksi koko	1 setti



Liikerajoitin 795

Ruostumattomasta teräksestä ja polyuretaanista valmistettu liikerajoitin, joka voidaan lukita haluttuun plantaarifleksioon.

Muuta: Valmistusohje löytyy pakkauksen sisältä.

Tuotenro.	Koko	Pakkaus
62795	Yksi koko	1 setti



SureStep HEKO -polvinivel

SureStep HEKO on funktionaalisen yliojennusortoosin valmistukseen tarkoitettu nivel pienemmille lapsille. HEKO-nivel ehkäisee polven hyperekstensiota rajoittamalla polven liikettä vaikuttamatta kuitenkaan polven normaaliin toimintaan. Hyperekstensiota on perinteisesti kontrolloitu rajoittamalla nilkan plantaarifleksiota. Tämä rajoittaa normaalia kävelyä ja vähentää näin lapsen aktiivisuustasoa. HEKO:n avulla lapsi voi kävellä, juosta, kyykistyä ja hyppiä. Ortoosissa on täysi ROM 0°-135°:een. Neliakselinen HEKO-nivel sallii täyden liikeradan, sillä se matkii polven anatomista liikettä. Valmis ortoosi on kevyt, matalaprofiilinen ja sitä voi hyvin käyttää vaatteiden alla. Se on helppo pukea ja riisua.

Käyttöalueet: Hyperekstension paikallinen kontrollointi, polven varus ja valgus.

Muuta: Toimitetaan yhdessä mediaalisen ja lateraalisen nivelen kanssa. Molemmissa 8 mm:n offset.

Max paino Small koossa - 22 kg.

Max paino Large koossa - 45 kg.

Mitta 1: Kiskon leveys x paksuus

Mitta 2: Kiskon pituus nivelpesän keskustasta

Mitta 3: Nivelpesän pituus

Tuotenro.	Materiaali	Koko	Mitta 1	Mitta 2	Mitta 3
62650	Ruostumaton teräs	Small	10 x 2 mm	135 mm	35 mm
62650	Ruostumaton teräs	Large	12 x 3 mm	185 mm	45 mm

Asteittain lukittava polvinivel

Asteittain lukittava polvinivel, joka auttaa käyttäjää saavuttamaan täyden polven ojennuksen ja stabiliteetin asteittaisen polvifleksion avulla. Becker Orthopedicin komponentit kuuluvat alaraajaortoosien rakentamiseen tarkoitettuun moduulisysteemiin. Mukana tulevien kiskojen yläreunat ovat pyöristetty ja alareunat ovat suorat. Pitkä vinottainen lukitusvipu on helppo muokata käyttäjän tarpeiden mukaisesti lyhentämällä ja muotoilemalla se yksilöllisesti.

Tuotenro.	Malli	Materiaali	Koko
62852	Asteittain lukittava polvinivel	Alumiini	19 mm
62853	Asteittain lukittava polvinivel	Ruostumaton teräs	19 mm



Mitta: Sopii 19 mm kiskoille.

Lukittava polvinivel kaarilukolla

Lukittava polvinivel, joka aktivoituu automaattisesti kun nivel saavuttaa täyden ojennuksen. Becker Orthopedicin komponentit kuuluvat alaraajaortoosien rakentamiseen tarkoitettuun moduulisysteemiin. Muotoilu lisää valmistusmahdollisuuksia ja helpottaa ortoosin hoitoa. Pitkä vinottainen lukituskaari on helppo muokata käyttäjän tarpeiden mukaisesti lyhentämällä ja muotoilemalla se yksilöllisesti. Näitä moduuleita polviniveliä on saatavana kahta eri kokoa ja materiaalivaihtoehtoina ovat alumiini ja ruostumaton teräs. Mukana tulevat kiskot ovat pyöristettyjä yläreunoista ja tasaisia alareunoista. Myös vaijerit sisältyvät mukaan. Lukittava polvinivel toimitetaan myös etuosaan sijoitettavalla kaapelilla, jonka avulla käyttäjä voi itse lukita nivelen vetämällä kaapelista.



Muuta: Koot sopivat 16 mm ja 19 mm kiskoille. Vaihtoehtoina alumiini tai ruostumaton teräs.

Tuotenro.	Malli	Materiaali	Koko
62850	Lukittava polvinivel AL	Alumiini	19 mm
62851	Lukittava polvinivel RT	Ruostumaton teräs	19 mm
62850	Lukittava polvinivel AL	Alumiini	16 mm
62851	Lukittava polvinivel RT	Ruostumaton teräs	16 mm



SPL2-Swing Phase Lock -polvinivel

SPL-ortoosit on kehitetty auttamaan potilaita, joilla polven ekstensoreiden toimintakyky on alentunut osittain tai kokonaan. Ortooseja ei saa käyttää muissa tapauksissa. Nivelen toiminta perustuu heilurimekanismiin, joka lukitsee ja avaa ortoosin polvinivelen riippuen nivelen kulmasta sagittaalitasossa. Kävelyn aikana nivel lukkiutuu ennen kantaiskua, jotta seisontavaiheessa olisi enemmän tukea. Nivel avautuu jälleen, kun kantapää irtaoo alustasta. Tarkoitus on jäljitellä polven ekstensoreiden normaalia fysiologista toimintaa ja tuottaa tavanomaisempi kävely ilman cirkumduktiota tai lonkkakävelyä. SPL2-polvinivel lukkiutuu täydessä polven ekstensiossa ja siinä on myös lisälukitus, joka vapautuu 15 ° fleksiossa, silloin kun täyttä ekstensiota ei saavuteta. Tämä tarkoittaa, että ortoosi lukkiutuu vaikka polvi ei ole täydessä ekstensiossa. Koska SPL2-nivelet eivät ole riippuvaisia nilkan asennosta ja/tai maakosketuksesta, niitä voidaan käyttää erilaisissa ortooseissa:

- pitkissä alaraajaortooseissa ilman nilkaniveltä tai sen kanssa
- pitkissä alaraajaortooseissa mahdollisesti lonkkanivelen kanssa
- polviortooseissa

Käyttöalueet: M.Quadriceps lihasheikkous, joka johtuu MS-taudista tai vastaavanlaisista sairauksista, halvauksesta, poliosta, perifeerisistä hermovaurioista, muista neuromuskulaarisista sairauksista.

Kontraindikaatiot: Polven fleksiokontraktuurat > 10°, kohtuullinen tai vaikea spastisiteetti.

Muuta: Kumpaankin tuotteeseen sisältyy kauko-ohjain, dummy valua varten sekä muut asennukseen tarvittavat työkalut. SPL2-nivelet on tarkoitettu 20 mm kiskoille. Kiskot eivät sisälly hintaan. Tuote 62800 sisältää SPL- sekä SPC-nivelet. Tuote 62803 sisältää SPL-nivelen. Potilaan paino enintään 100 kg. Nivelen mukana toimitetaan seikkaperäinen valmistus- ja sovitushje. Ohjeessa on myös varaosaluettelo. Fysioterapeuteille on oma käyttöohje. Ohjevihkosia voi tilata asiakaspalvelustamme.

Tuotenro.	Malli	Vas/Oik
62800	SPL2	Vas/Oik
62803	SPL2 Monolateral	Vas/Oik
62802	Dummy	
62805	Korjaussarja	
93101	Sovituseroosi lainattavaksi	Bilat.

Load Response -polvinivel

Load Response vaimentaa iskuja ja sallii 18°:n polven fleksion seisontavaiheessa. Kuormitettu spiraalijousi säilyttää polvinivelen stabiliteetin vastustamalla polven fleksiota. Load Responsea on saatavana alumiinisin, titaanisin tai ruostumattomasta teräksestä valmistetuin kiskoille.

Käyttöalueet: Täydellinen M. Quadriceps lihaskato, johon liittyy lonkan lihasheikkous. Minimipaino 50 kg, maksimipaino 86 kg.

Muuta: Load Response-polvinivel on tarkoitettu 19 mm kiskoille.

Tuotenro.	Malli	Materiaali	Vas/Oik
62820	Load Response-polvinivel	Alumiini	Vas/Oik
62821	Load Response-polvinivel	Ruostumaton teräs	Vas/Oik
62822	Load Response-polvinivel	Titaani	Vas/Oik
62823	Uretaaninauha		
62828	Rinnakkaistyökalu LR-polvinivelelle		
62829	Lukitussetti LR-polvinivelelle	Vas/Oik	
93220	Demo-ortoosi lainattavaksi		





GX-Knee-polvinivel

GX-Knee on polvinivel, jonka tehtävänä on avustaa polven ekstensiota heilautusvaiheessa. Kaasujousen avulla polvi ojentuu täysin kantaiskussa. Kaasujousia on kahta vastusastetta, 125 N (normaali) ja 175 N aktiivisille potilaille.

Käyttöalueet: Quadriceps heikkous, quadriceps heikkous, johon yhdistyy jalan ja nilkan ongelmia, quadricepsin heikkous yhdessä polvinivelen sivuttaisinstabiliteetin kanssa. Potilaan paino enintään 100 kg.

Kontraindikaatiot: Heikko lantion lihaksisto.

Muuta: GX-Knee-polvinivel on tarkoitettu 19 mm kiskoille. Mukana tulee mediaaliset ja lateraaliset kiskot.

Tuotenro.	Malli	Kovuus	Materiaali	Vas/Oik
62830	GX-Knee, nuori	125N	Alumiini	Vas/Oik
62830	GX-Knee, nuori	175N	Alumiini	Vas/Oik
62831	GX-Knee, nuori	125N	Ruostumaton teräs	Vas/Oik
62831	GX-Knee, nuori	175N	Ruostumaton teräs	Vas/Oik
62832	GX-Knee, aikuinen	125N	Alumiini	Vas/Oik
62832	GX-Knee, aikuinen	175N	Alumiini	Vas/Oik
62833	GX-Knee, aikuinen	125N	Ruostumaton teräs	Vas/Oik
62833	GX-Knee, aikuinen	175N	Ruostumaton teräs	Vas/Oik

FullStride™-polvinivel

FullStride™-polvinivel kontrolloi polvea mekaanisesti johtojärjestelmän avulla. Nivel lukittuu täydessä ekstensiossa ja avautuu automaattisesti tukivaiheen lopussa. FullStride antaa maksimaalisen kontrollin varus-/valgusinstabiliteetissa ja polvinivelen hyperekstensiossa. Nivel on vaihdettavissa SafetyStride-polviniveleen. Yhteensopiva useimpien nilkkaniveliä kanssa. Polvi voidaan lukita siirtämällä niveltä mediaalipuolelta lateraalipuolelle tai päinvastoin.

Käyttöalueet: M. Quadriceps heikkous, MS, halvaus, femoraalihieron vamma ja/ tai lievä selkäydinvamma, inkluusiokappalemyosiitti.

Kontraindikaatiot: Potilaan paino >100 kg, lonkan, polven tai nilkan lihaksiston spastisiteetti, merkittävä jalkojen pituusero, jossa vahingoittunut jalka on lyhyempi, polvinivelen ekstensiokontraktuurat.

Muuta: FullStride-nivel on tarkoitettu 19 mm kiskoille. Mukana toimitetaan sekä lateraaliset että mediaaliset kiskot. Kuvassa niveleen on asennettu Slim Line Double Action-nilkkanivel ja Slim Line jalustin. PreSTRIDE-sovitustyyppisiä voidaan käyttää arvioimaan FullStride:n sopivuutta asiakkaalle. Demo-ortoosi on tarkoitettu vain näyttöä, ei sovitusta varten.



Tuotenro.	Malli	Materiaali	Vas/Oik
62837	FullStride AL	Alumiini	Bilat.
62838	FullStride RT	Ruostumaton teräs	Bilat.
93240	FullStride demo-ortoosi lainattavaksi	-	Bilat.
93250	PreSTRIDE sovitustyyppi lainattavaksi.	Ortoosia voi säätää/ muokata.	Vasen
93251	PreSTRIDE sovitustyyppi lainattavaksi.	Ortoosia voi säätää/ muokata.	Oikea



SafetyStride™-polvinivel

SafetyStride™-polvinivel kontrolloi mekaanisesti polven fleksiota johtojärjestelmän avulla. Ortoosi ei tarvitse täydellistä polviekstensiota lukittautukseen tukivaiheen aikana, vaan lukittuu missä kulmassa tahansa. Polvinivelen sisässä oleva lukitustappi aktivoituu heilahdusvaiheen aikana, mikä varmistaa polvinivelen stabiliteetin ennen kantakosketusta. Vaihdeavissa FullStride-polviniveleen. Yhteensopiva useimpien nilkkaniveliä kanssa.

Käyttöalueet: M. Quadriceps heikkous, MS, halvaus, femoraalihieron vamma ja/ tai lievä selkäydinvamma, inkluusiokappalemyosiitti.

Kontraindikaatiot: Potilaan paino >100 kg, lonkan, polven tai nilkan lihaksiston spastisiteetti, merkittävä jalkojen pituusero, jossa vahingoittunut jalka on lyhyempi.

Muuta: SafetyStride-nivel on tarkoitettu 19 mm kiskoille. Mukana tulee sekä mediaaliset että lateraaliset kiskot. Kuvassa niveleen on asennettu Camber Axis -nilkkanivel. PreSTRIDE-sovituseroortoosia voidaan käyttää arvioimaan SafetyStriden sopivuutta asiakkaalle.

Tuoteno.	Malli	Vas/Oik
62835	SafetyStride, Alumiini	Vasen
62835	SafetyStride, Alumiini	Oikea
62836	SafetyStride, Ruostumaton teräs	Vasen
62836	SafetyStride, Ruostumaton teräs	Oikea
93230	SafetyStride, demo-ortoosi lainattavaksi	Oikea
93231	SafetyStride, demo-ortoosi lainattavaksi	Vasen
93250	PreStride sovituseroortoosi lainattavaksi. Ortoosia voi säätää/muokata.	Vasen
93251	PreStride sovituseroortoosi lainattavaksi. Ortoosia voi säätää/muokata.	Oikea



MultiStatic korjaava nivel

MultiStatic-nivel on tarkoitettu käytettäväksi korjattavien kontraktuurien hoitamisessa lapsilla ja aikuisilla. Nivel mahdollistaa nopean, tehokkaan ja riittävästi staattisen kontraktuurien hoidon. Nivel toimii HLBS-periaatteen (High Load Brief Stretch) mukaisesti. Nivelen kulma määritetään eksentrisellä akselilla. MultiStatic-nivel on tarkoitettu käytettäväksi ortoosissa joihin ei varata painoa. Suosittelemme käyttämään MultiStatic-nivelen vastakkaisella puolella jotakin kaksisuuntaista perusniveltä varmistamaan ortoosin vääntöjäykkyys ja rotaatio. Nivelä voidaan käyttää fleksiassa ja ekstensiassa. Siinä on asteeton +120° - -120° säätöväli. Voidaan käyttää sekä oikealla että vasemmalla puolella. Valmistettu ruostumattomasta teräksestä.

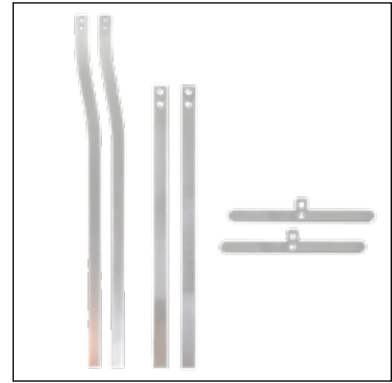
Käyttöalueet: Korjattavissa olevien kontraktuurien hoito lapsille ja aikuisille.

Tuoteno.	Koko	Leveys	Pituus	Korkeus	Halkaisija	Paino
69689	X-Small	9 mm	100 mm	6,5 mm	11 mm	14 g
69690	Small	12 mm	400 mm	8,5 mm	19 mm	83 g
69691	Medium	16 mm	400 mm	9,5 mm	25 mm	121 g
69692	Large	19 mm	400 mm	10,5 mm	30 mm	151 g

MultiMotion Kiskot

MultiMotion-järjestelmään on valittavissa useita erilaisia kiskotyyppejä. Kiskoja on saatavana kahta leveyttä 12 ja 16 mm. Kaikki kiskot toimitetaan valmiiksi poratuilla rei'illä asennuksen helpottamiseksi.

Tuotenro.	Malli	Koko	Mitta
69160	Kiskot suora	Small, Sett m/2	200 x 12 x 3.2 mm
69162	Kiskot muotoiltu	Medium, Sett m/2	350 x 12 x 3.2 mm
69164	T-kiskot	Medium	150 x 12 x 3.2 mm
69161	Kiskot suora	Large	200 x 16 x 4 mm
69163	Kiskot muotoiltu	Large	450 x 16 x 4 mm
69165	T-kiskot	Large	150 x 16 x 3.2 mm



MultiMotion lonkan abduktiojärjestelmä

Niveljärjestelmä on tarkoitettu lasten korjattavissa olevien lonkan kontraktuuriin hoitoon. Järjestelmä koostuu kahdesta komponentista – korjaavasta nivelestä ja abduktiokiskoista. Komponentit asennetaan yksilöllisesti valmistettuun ortoosiin. Ortoosin käyttö ohjaa raajan oikeaan asentoon ja stabiloi lonkkaniveltä. Lähentäjälihakset venyvät näin hitaasti asteittain. Nivelet voidaan lukita haluttuun asentoon. Ortoosissa on säädettävät fleksio- ja ekstensiostopperit: Small 14° välein ja Regular 12° välein.

Käyttöalueet: Spastinen diplegia, spastinen tetraplegia, spastinen triplegia, lonkkanivelen synnynnäinen subluksaatio.

Muuta: Lonkan abduktiojärjestelmää saa käyttää ainoastaan alaraajoihin tarkoitetuissa ortooseissa. Niitä ei tule käyttää liikkumista avustaviin ortooseihin.

Tuotenro.	Malli	Koko	Mitta 1	Mitta 2	Mitta 3
69721	MultiMotion Abduktiokiskot	Small	< 105 cm		
69720	MultiMotion Abduktiokiskot	Regular	> 105 cm		
69152	MultiMotion Modular	Small	3,4 Nm	35 mm	100g
69140	MultiMotion Modular	Regular	10,2 Nm	53 mm	245g



Mitta 1: Maksimaalinen vääntömomentti

Mitta 2: Nivelpesän halkaisija

Mitta 3: Nivelen paino



MultiMotion Modular korjaava nivel

MultiMotion on dynaamisesti korjaava ortoosijärjestelmä, jota voidaan käyttää kun raajan liikkuvuus on rajoittunut johtuen esim. Kontraktuurasta tai spastisiteetista, leikkauksen jälkeen tai palovammojen seurauksena. Järjestelmää voidaan käyttää apuna useille eri nivelille sekä ekstensiossa että fleksiassa. Nivelten dynaaminen toiminta antaa varman ja pysyvän hoitomenetelmän täysin potilaan yksilöllisten edellytysten mukaisesti. Yksilöllisen ortoosijärjestelmän valmistaa apuvälineteknikko. Järjestelmä on toiminnaltaan yksinkertainen ja asetuksia on helppo muuttaa liikeradan muuttuessa. Käyttämällä seurantakaavaketta voit helposti seurata kehitystä ja näin varmistaa mitä asetuksia ja muutoksia tulisi tehdä. Nivel voidaan tilata yksittäin tai settinä, jossa on sekä ylä- että alakiskot. Nilkkaan on myös saatavana nivel, johon on asennettu T-kisko saatavana 10 mm:n offsetilla.

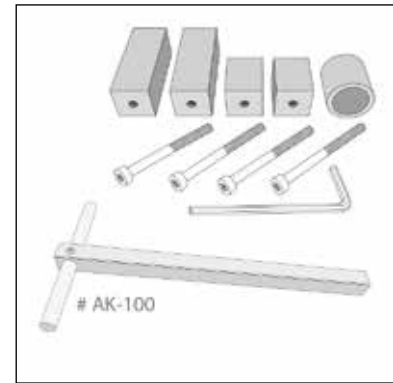
Käyttöalueet: Esimerkkejä diagnooseista: aivohalvaukset, nivelsiderepeämät, palovammat, Cerebral Pares, murtumat, spastinen jäykkyyden, MS, Spina Bifida, säären amputaatio ja kallo- ja aivovammat.

Kontraindikaatiot: Ankyloosi, lihasten ja jalan epämuodostumat, fibroosi, luutumisen.

Tuoteno.	Malli	Koko	Mitta
69140	Modular nivel	Large	16 mm
69147	Modular nivel t-kiskolla	Large	16 mm
69148	Modular nivel integroidulla kiskolla	Large	16 mm
69149	Modular nivel integroidulla kiskolla	Medium	12 mm
69150	Modular nivel integroidulla t-kiskolla	Large	16 mm
69151	Modular nivel integroidulla t-kiskolla	Medium	12 mm
69152	Modular nivel	Medium	12 mm
69159	Modular nivel t-kiskolla	Medium	12 mm

MultiMotion muut tuotteet

Tuotenro.	Malli	Koko	Mitta	Pakkauskoko
69146	Flexio/extensio stoppari	Large	16 mm	
69167	Linjaustanko			
69168	Laakerirengas	Medium		
69169	Laakerirengas	Large		
69170	Ruuvit kiskoihin			4
69141	Keskikotelon ruuvi	Large	16 mm	
69142	Aluslevy	Large	16 mm	
69143	Kotelo	Large	16 mm	
69144	Voimatason ilmaislevy	Large	16 mm	
69145	Jousen voimayksikkö	Large	16 mm	
69153	Keskikotelon ruuvi	Medium	12 mm	
69154	Aluslevy	Medium	12 mm	
69155	Kotelo	Medium	12 mm	
69156	Voimatason ilmaislevy	Medium	12 mm	
69157	Jousen voimayksikkö	Medium	12 mm	
69158	Flexio/extensio stoppari	Medium	12 mm	
69166	Linjaustyökäluasetti			



Freemotion

Tätä vapaasti liikkuvaa kaksisuuntaista perusniveltä käytetään yhdessä MultiStaticin korjaavan nivelen kanssa varmistamaan ortoosin vääntöjäykkyys ja paras mahdollinen toiminnallisuus. Valmistettu ruostumattomasta teräksestä.

Tuotenro.	Malli	Leveys	Pituus	Korkeus	Halkaisija	Paino
69697	FreeMotion Modular Small	12 mm	93 mm	11 mm	18 mm	40 g
69698	FreeMotion Modular T-bar Small	12 mm	97 mm	11 mm	18 mm	72 g
69695	FreeMotion Integrated Small	12 mm	400 mm	11 mm	18 mm	105 g
69699	FreeMotion Integrerad T-Bar Small	12 mm	250 mm	11 mm	18 mm	106 g
69700	FreeMotion Modular Medium	16 mm	97 mm	11 mm	22 mm	52 g
69703	FreeMotion Modular T-bar Medium	16 mm	105 mm	11 mm	22 mm	88 g
69696	FreeMotion Integrated Medium	16 mm	400 mm	11 mm	22 mm	140 g
69704	FreeMotion Integrerad T-Bar Medium	16 mm	260 mm	11 mm	22 mm	134 g





Monodos

Monodos-nivel on tarkoitettu dynaamisten kontraktuurien hoitoon. Se on valmistettu ruostumattomasta teräksestä. Nivel sallii vapaan rotaation yhteen suuntaan ja estää liikkeen vastakkaiseen suuntaan. Tarkoitettu ylä- ja alaraajoille fleksiassa ja ekstensiassa. Nivelessä on yksinkertainen avausmekanismi.

Käyttöalueet: Dynaamisten kontraktuurien hoito.

Muuta: Nivelä ei saa käyttää painoa kannattelevissa ortooseissa. Large-kokoon sisältyy Free Motion -nivel ja kiskot.

Tuotenro.	Koko	Pakkaus	Vas/Oik
62780	Small	1 kpl	Bilat.
62780	Medium	1 kpl	Bilat.
62780	Large	1 pari	Bilat.